

COMO 160

Modell:

Artikelnummer:

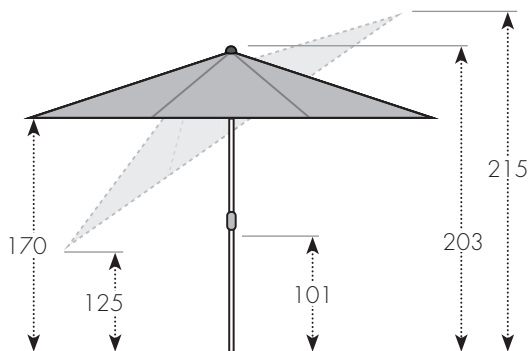
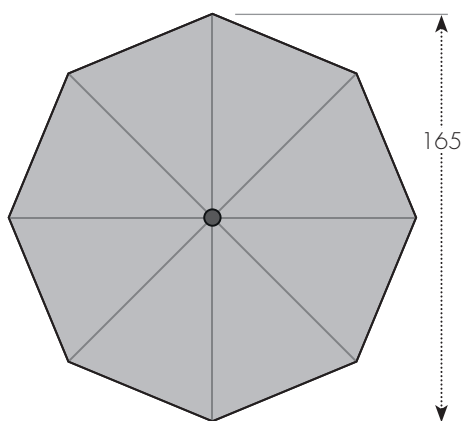


Abbildung nicht maßstabsgetreu

EIGENSCHAFTEN/MATERIALIEN

Öffnungsmechanik:	mit Schieber, manuell
Knickfunktion:	ja, beidseitig
Höhenverstellung:	ja
Material Gestell:	Stahl
Material Strebe:	Stahl
Strebenanzahl:	8 Streben
Mastdurchmesser:	1,9 / 2,2 cm

Material Bezug:	100% Polyester
Lichteinheit:	5
Lichtschutzfaktor:	50 +
Bezug abnehmbar:	nein
Windventil:	nein
Volant:	ja
Gastrotauglich:	nein

SOCKEL:

Sockelart:	<input type="text" value="Füll-/ Granitsockel"/>	Empfohlenes Sockelgewicht:	<input type="text" value="30 kg"/>
------------	--	----------------------------	------------------------------------

VERPACKUNG

Verpackungsgröße:	<input type="text" value="111 x 16 x 16 cm"/>	Gewicht inkl. Verpackung:	<input type="text" value="5,1 kg"/>
-------------------	---	---------------------------	-------------------------------------